

[www.revo-air.nl](http://www.revo-air.nl)

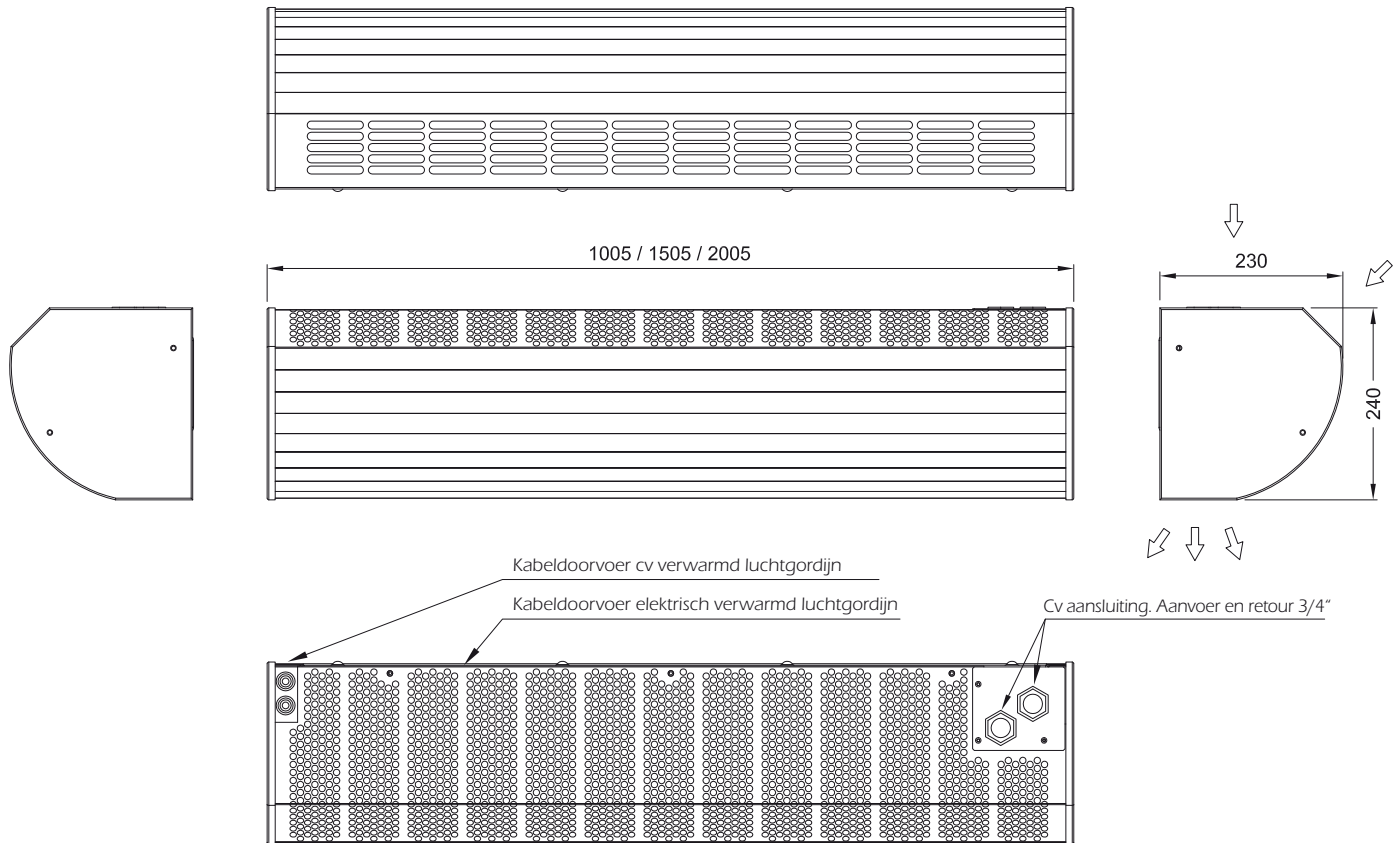
**Luchtgordijn**

---

**Econ**

Het **Econ luchtgordijn** is geschikt voor wand en/of onderbouw montage. De standaard afmetingen van dit luchtgordijn maakt het bijzonder geschikt voor montage in winkels, restaurants, cafe's, banken en hotels etc. De standaard mee geleverde Econ regelaar zorgt altijd voor veel comfort in het gebouw. De grootste voordelen van deze unit zijn: de prijs, snelle en eenvoudige installatie, het lage geluidniveau en de hoge kwaliteit van de componenten welke erin verwerkt zijn zoals de onderhoudsvrije ventilatoren. Een regelbare uitblaasrooster is standaard bij alle modellen. De units zijn zowel leverbaar in elektrische uitvoeringen als in cv verwarmde uitvoeringen. De elektrische modellen zijn uiteraard voorzien van een beveiliging tegen oververhitting. Een potentieel vrij contact is standaard op alle modellen.

Verder zijn er voor deze unit vele accessoires beschikbaar zoals ruimte thermostaten, 2 weg kleppen, deurcontacten en buiten thermostaten



**Technische gegevens:**

		Econ 100 W	Econ 150 W	Econ 200 W
Lengte	mm	1000	1500	2000
Max. luchtverplaatsing	m <sup>3</sup> /h	1220	1850	2265
Verwarming capaciteit 80/60°C	kW	8,6	13,5	18,1
	kPa	6,9	2,7	3,4
	l/hod	360	576	756
Verwarming capaciteit 60/40°C	kW	4,8	7,5	10,3
	kPa	2,6	1,00	1,30
	l/hod	180	288	432
Unit voltage	V	230 V	230 V	230 V
	W	115	184	230
	A	1	1,6	2
Beschermingsklasse motor	IP	22	22	22
Type besturing		Econ	Econ	Econ
Geluidniveau	dB (A)**	54	55	58
Gewicht	kg	22	29	37

**Technische gegevens:**

		Econ 100 E7,5	Econ 150 E12,5	Econ 200 E17,5	
Lengte	mm	1000	1500	2000	
Max. luchtverplaatsing	m <sup>3</sup> /h	1400	1750	2300	
Verwarming capaciteit	electric	7,5 kW	12,5 kW	17,5 kW	
	Verbruik ventilator	V	230 V	230 V	230 V
	W	115	184	230	
	A	1	1,6	2	
Beschermingsklasse motor	IP	22	22	22	
Type besturing		Econ	Econ	Econ	
Geluidniveau	dB (A)**	54	55	58	
Gewicht	kg	22	29	37	

\*) verwarmingscapaciteit gebaseerd op een inlaattemperatuur van 18°C \*\*) Geluidniveau dB (A) gemeten op 3m afstand

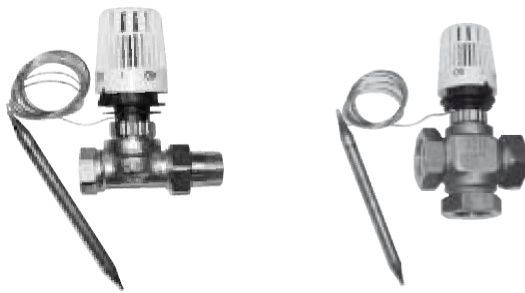
## Accessoires voor Econ luchtgordijnen

**Klep:** Op verzoek van de klant is het mogelijk om zowel een 2 als een 3 weg klep te leveren. Hij kan zowel uitgevoerd worden met thermische of een elektrothermische kop. De elektrothermische kop van de klep moet verbonden worden met de elektronica welke zich in de unit bevindt. Ook het aansluiten van een thermostaat is noodzakelijk. Alle kleppen worden los geleverd.

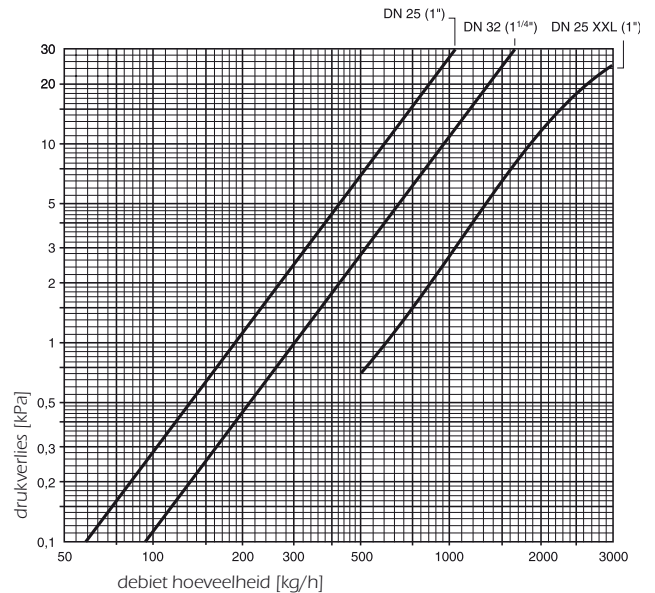
2-weg klep	$k_v \cdot t$ waarde	Toegestane bedrijfstemperatuur [°C]	Toegestane bedrijfsdruk [bar]	Toegestaan drukverschil p [bar]
DN 25 (1")	2,5	120	10	0,25
DN 32 (5/4")	3,8	120	10	0,25
DN 25 XXL (1")*	4,3	120	16	0,20

\* Klep met hoog debiet

\*\* voor DN23,32 geldig voor [K] 3.0; voor DN25XXL geldig voor [K] 6.0



**Ruimte thermostaat:** 230V wand montage, versie TP1 of TP2 met een schakelaar (los geleverd)



**Deurcontact:** 24V, DKM of DKMG  
DKM – Mechanische deur contact  
DKMG – Magnetisch deurcontact

**Uitblaasthermostaat:**  
230v, montage in de unit, de capillaire voeler wordt geplaatst in uitgang van de unit, de thermostaat wordt los geleverd

## Besturing: Econ

Beschrijving van de besturing: Met deze besturing kunt u zowel de ventilatorsnelheid als de temperatuur regelen, ook het aansluiten van externe componenten behoort tot de mogelijkheden (deur contact, ruimte of uitblaasthermostaat). Voor de elektrische uitvoeringen is het ook een onderdeel van de beveiliging tegen oververhitting met een automatische vertraging van de ventilator.

**Afmetingen:** B.71 x H71 x D25 (mm)

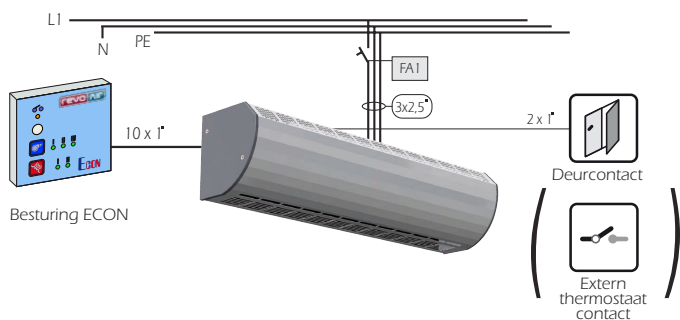
De besturing is enkel geschikt voor wandmontage



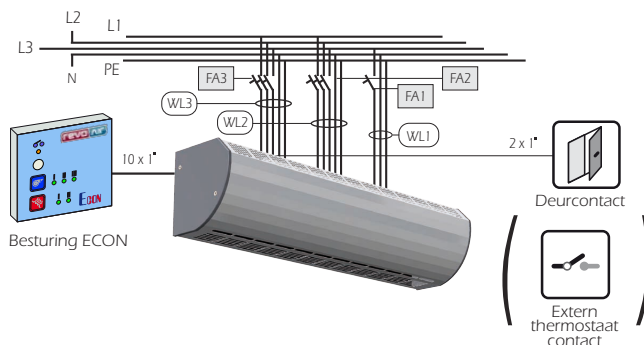
## Econ besturing functies:

	Potentiaal vrij deur contact. incl. instelbare vertraging van de unit	<b>standaard</b>		Kleine afmetingen, wand bevestiging, ergonomisch design	<b>standaard</b>
	Ingebouwde processor om de unit te beschermen tegen oververhitting	<b>standaard</b>		Mogelijkheid voor elektrothermische klepcontrole	<b>standaard</b>
	Ruimte thermostaat, besturing via extern contact.	<b>standaard</b>		Meerdere units koppelen op een besturing	<b>niet mogelijk</b>

## Aansluitschema - Cv verwarmde luchtgordijnen



## Aansluitschema - Elektrische luchtgordijnen



### Bestelnummer:

Econ - 100 - W

100; 150; 200

100 - unit lengte 1000mm  
150 - unit lengte 1500mm  
200 - unit lengte 2000mm

W

- Cv verwarmd 80/60°C of 60/40°C

E 7,5

- Elektrisch verwarmd 400V - 7,5kW; lengte 1m

E 12,5

- Elektrisch verwarmd 400V - 12,5kW; lengte 1,5m

E 17,5

- Elektrisch verwarmd 400V - 17,5kW; lengte 2m

### Voorschriften bekabeling en beveiliging van cv verwarmde modellen.

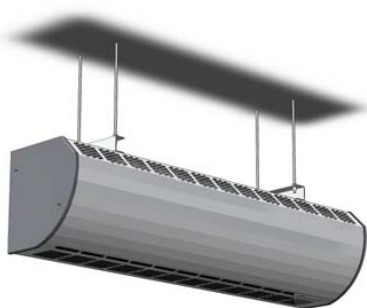
FA1	1 X 10A/C	WL1	3Cx 1,5 (2,5)
FA2	Zie tabel EO	WL2	Zie tabel EO
FA3	Zie tabel EO	WL3	Zie tabel EO

### Voorschriften bekabeling en beveiliging van elektrisch verwarmde modellen (EO)

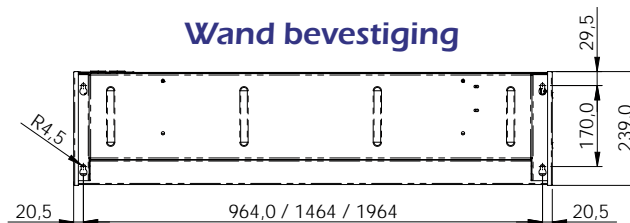
Model	Kabe (WL2)	Zekeringsau-tomaat (FA2)	Kabe (WL3)	Zekeringsau-tomaat (FA3)
7,5 kW	5C x 4	3 x 16 A/B	5C x 4	3 x 16A/B
12,5 kW	5C x 4	3 x 16 A/B	5C x 4	3 x 16A/B
17,5 kW	5C x 4	3 x 16 A/B	5C x 6	3 x 25A/B

### Accessoires:

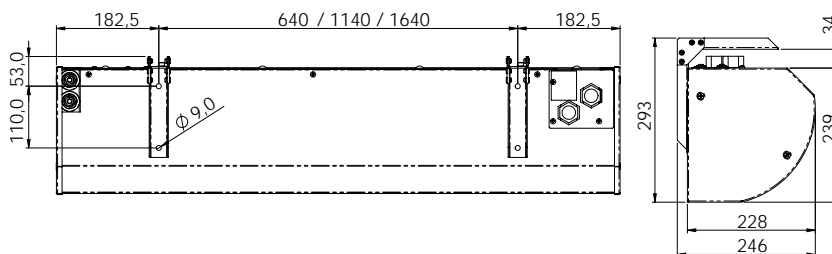
- ◆ Flexibele buizen
- ◆ Thermostaat klep
- ◆ Ruimte thermostaat
- ◆ Variabele uitgang thermostaat



### Wand bevestiging



### Onderbouw bevestiging



Uw dealer:



**Revo-air**

Rheestraat 27, 5047 TL Tilburg

Tel.: +31 (0)13 545 02 22, Fax: +31 (0)13 545 02 20

email: info@revo-air.nl, www.revo-air.nl