



www.revo-air.nl

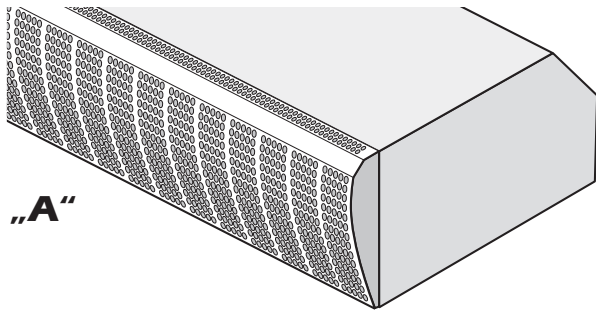
Luchtgordijn type **Li-light**

De Li-light luchtgordijnen zijn met hun design geschikt voor plaatsen in interieurs waar ze in het zicht gemonteerd worden. De Li-light serie biedt u een prijstechnisch zeer interessante oplossing voor verwarmings/koel problemen met een geopende deur. De luchtgordijnen zijn energiezuinig en makkelijk te installeren. Alle luchtgordijnen zijn standaard voorzien van een EU2 filter. Dit zorgt voor een schonere lucht in de gehele ruimte.

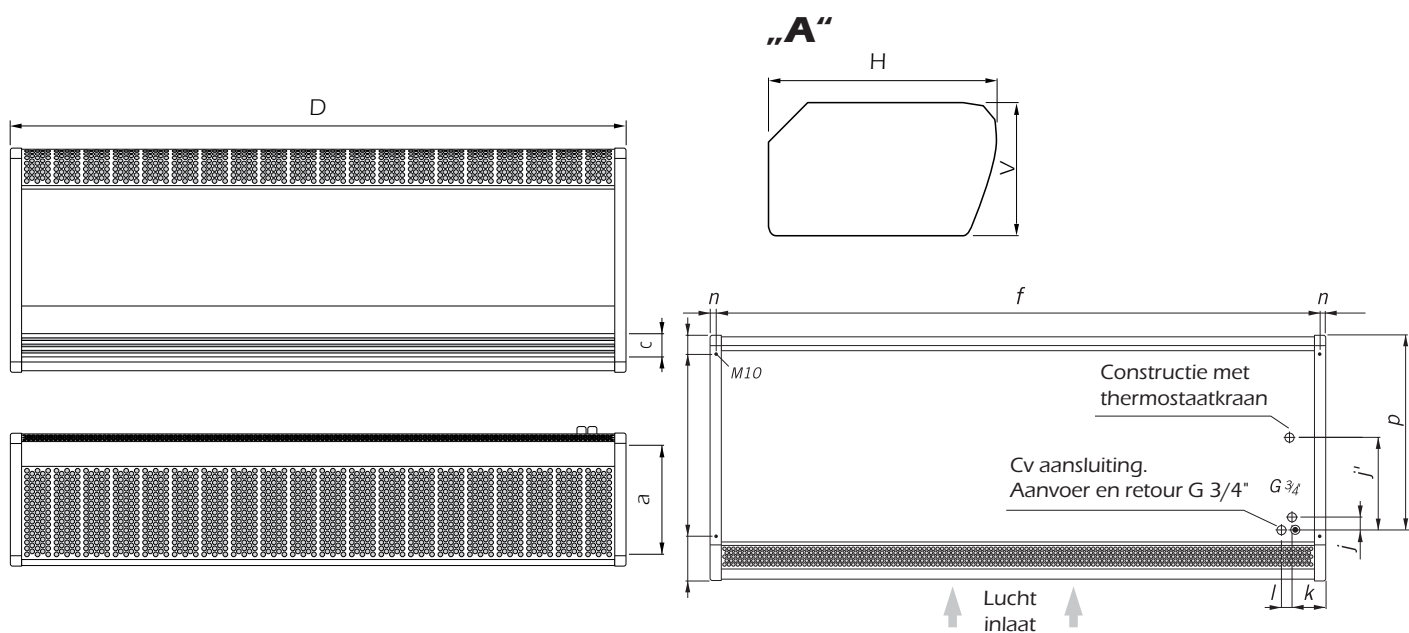
De Li-light luchtgordijnen zijn ontworpen voor gebruik in:

- Banken en Hotels
- Kantoren en winkels
- Industrieële toepassingen
- Beursgebouwen, winkelcentra en supermarkten

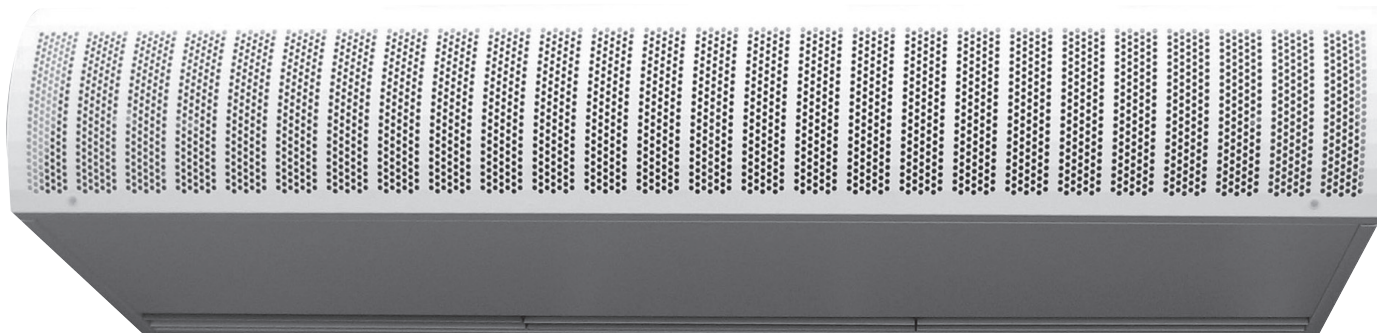
Technische gegevens - Afmetingen "Li-light"



Model		THCP 100-3- Li0 A/3 Light	THCP 150-3- Li0 A/3 Light	THCP 200-3- Li0 A/3 Light	THCP 250-3- Li0 A/3 Light
Max. montagehoogte	[m]	2,5	2,5	2,5	2,5
Afmetingen	lengte D [mm]	1000	1500	2000	2470
van de unit	hoogte V [mm]	330	330	330	330
	diepte H [mm]	595			
Afmetingen	breedte a [mm]	330	330	330	330
van inlaatrooster	lengte b [mm]	D	D	D	D
Afmetingen	breedte c [mm]	80	80	80	80
van uitblaasrooster	lengte d [mm]	D-50	D-50	D-50	D-50
Montage	m [mm]	137	137	137	137
	n [mm]	13	13	13	13
	o [mm]	133			
	e [mm]	325	325	325	325
	f [mm]	974	1474	974	2444
Aansluitingen	k [mm]	65	65	65	65
	l [mm]	50	50	50	50
	p [mm]	442	442	442	442
	j [mm]	26	26	26	26
	j' [mm]	216	216	216	216



Technische gegevens voor cv verwarmde units. Type NN

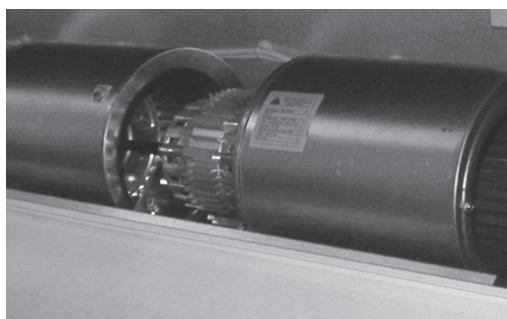


Technische gegevens "NN"		THCP 100-3- LiO A NN Light	THCP 150-3- LiO A NN Light	THCP 200-3- LiO A NN Light	THCP 250-3- LiO A NN Light	
Max. luchtverplaatsing	[m ³ /h]	2100	3100	4400	5700	
Cv verwarmd (water 70/50°C)						
t _i =18°C	Capaciteit **	[kW]	15,4	25,8	37,1	47,6
	Drukverlies cv-batterij	[kPa]	4,7	9,5	9,8	7,5
	Doorstroom hoeveelheid	[m ³ /h]	0,64	1,08	1,58	2,01
Cv verwarmd (water 60/40°C)						
t _i =15°C	Capaciteit **	[kW]	12,3	20,9	30,1	38,6
	Drukverlies cv-batterij	[kPa]	3,2	6,8	7,1	5,3
	Doorstroom hoeveelheid	[m ³ /h]	0,50	0,86	1,26	1,65
Aansluitingen	[DN]	20	20	20	20	
Ventilator						
	Vermogen	[W]	147	298	298	445
	Opgenomen vermogen	[A]	1,5	3,0	3,0	4,5
	Voltage	[V]	230	230	230	230
Type besturing	cv verwarmd luchtgordijn	ECON, DITRONIC				
Beschermingsniveau		IP20	IP20	IP20	IP20	
Geluidsniveau	dB (A)	55	58	61	63	
Gewicht	[kg]	34	55	86	91	

Technische gegevens		THCP 100-3- LiO A N(E) Light	THCP 153-3- LiO A N(E) Light	THCP 200-3- LiO A N(E) Light	THCP 250-3- LiO A N(E) Light	
Max. luchtverplaatsing	[m ³ /h]	2000	3200	4300	5600	
Electric heater**						
	Stand 1	Max.[kW]	5	7,5	12,5	15
	Stand 2	Max.[kW]	7,5	10	15	17,5
	Stand 3	Max.[kW]	10	12,5	17,5	20
	Stand 4	Max.[kW]	-	15	20	22,5
	Voeding***	[V]	400	400	400	400
Ventilator						
	Vermogen	[W]	147	298	298	445
	Opgenomen vermogen	[A]	1,5	3,0	3,0	4,5
	Voltage	[V]	230	230	230	230
Type besturing	cold, hot water heated air curtain	ECON, DITRONIC (PLUS)				
Type besturing	electrically heated air curtain	DITRONIC (PLUS)				
Beschermingsniveau		IP20	IP20	IP20	IP20	
Geluidsniveau	dB (A)	55	58	61	63	
Gewicht	[kg]	34	55	86	91	

***) Luchtgordijnen met meer capaciteit zijn op verzoek verkrijgbaar.

Ventilator met een hoge capaciteit en ingebouwde beveiliging tegen overbelasting zijn standaard



Alle luchtgordijnen zijn voorzien van een EU2 filter.



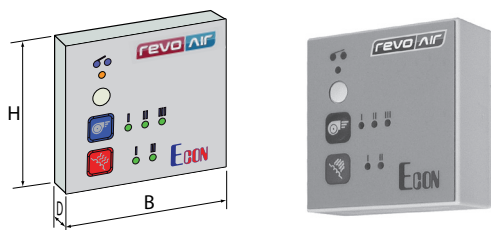
Besturingen voor luchtgordijnen

Besturing: Econ

Beschrijving van de besturing: Met deze besturing kunt u zowel de ventilatorsnelheid als de temperatuur regelen, ook het aansluiten van externe componenten behoort tot de mogelijkheden (deur contact, ruimte of uitblaasthermostaat).

Afmetingen: B. 71 x H. 71 x D. 25 mm

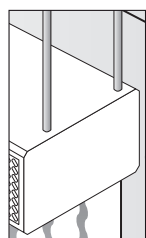
De besturing is enkel geschikt voor wandmontage



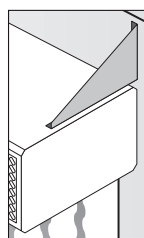
Functies van de Econ besturing:

	Potentiaal vrij deur contact, incl. tijdsvertraging	standaard		Kleine afmetingen, wand bevestiging	standaard
	Verbinden van meerdere units	Niet mogelijk		Mogelijkheid voor elektrothermische klepcontrole	standaard
	Ruimte thermostaat, besturing via extern contact.	standaard			

Ophangmogelijkheden



Plafond montage

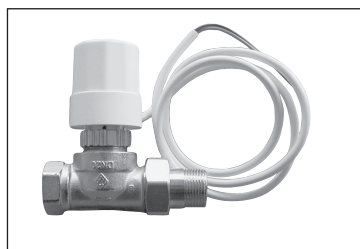


Wandmontage

Warmteregelaars



Thermostaatkraan voor 2 of 3 weg klep



Elektrothermische kraan voor 2 of 3 weg klep

Besturing: Ditronec (plus)

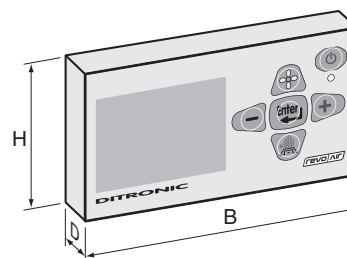
De Ditronec regelaar is een processor gestuurde regelaar van de nieuwste generatie. Hij is uitgerust met zeer veel aanvullende functies in vergelijking met de standaard regelaar. Met zijn mooie design en een groot en duidelijk blauw display past hij in alle interieurs. De regelaar is uitgerust met verschillende niveaus in de regelingen van makkelijk voor de eindgebruiker tot zeer geavanceerd voor de installateur of eindgebruiker met specifieke wensen. Het programmeren van de unit kan met de Ditronec plus zelf via de computer d.m.v. een usb poort.

De besturing is geschikt voor IP 20 wandmontage.

De besturing wordt aangesloten d.m.v. een RJ45 connector.



Afmetingen:
Ditronec (PLUS)
B.148 x H.80 x D.33 [mm]



- Het systeem kan de temperatuur regelen aan de hand van de kamer of uitblaastemperatuur.
- Het is mogelijk een tijd klok in te stellen per dag. Hierbij kun je kiezen uit dag 1-7 of 1-5 en 6-7.
- De unit besturen met een deurcontact met tijdsvertraging is ook mogelijk.
- De unit kan geregeld worden met een gebouw beheersysteem.
- Vorstbeveiliging voor de ruimte
- Meerdere units koppelen op een besturing is mogelijk.

Voor meer functies kijkt u in de brochure van Li luchtgordijnen

Dealer: